

# VK-C551



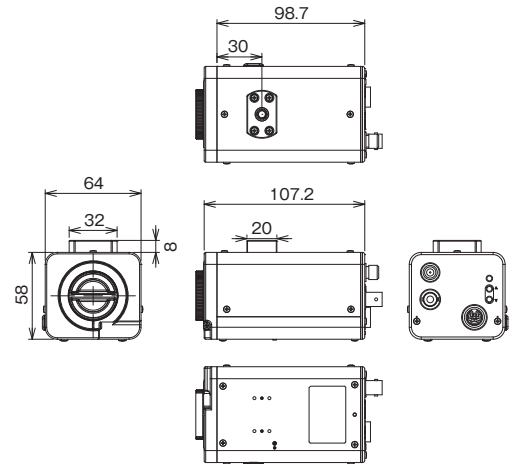
カメラレンズ  
別売

本体希望小売価格  
160,000円(税抜き)

項目	仕様
信号形式	NTSC方式準拠
撮像素子	1/4型プログレッシブCCD型固体撮像素子
有効画素数	768(H) × 494(V)
総画素数	811(H) × 508(V)
走査方式	倍速プログレッシブ読み出し、2:1インターレース
走査周波数	水平：15.734kHz、垂直：59.94Hz
同期方式	内部・外部同期(VD)自動切換え
信号出力	1.0Vp-p (75Ω)
信号対雑音(S/N)	50dB以上
水平解像度	標準480TV本
振り角	—
最低被写体照度	1.3lx (AGCnorm、F0.95) 0.02lx (AGChigh、F0.95、 デジタルスローシャッター×32)
内蔵レンズ	—
レンズマウント	Cマウント、CSマウント
対応レンズ	YV2.4 × 2.5A-SA2、YV2.8 × 2.8LA-SA2、 YV5 × 2.7R4B-SA2、YV10 × 5B-SA2
マイク	内蔵 (VK-AC955、VK-AC960、VK-AC555R、 VK-AC110との接続時のみ使用可能)
カメラID	カナ、英数字最大8文字(6ポジション)
逆行補正	有(ワイドダイナミックレンジ)
対塵性・耐水性	—
使用温度範囲(湿度)	-10 ~ 50°C (10 ~ 85% 結露なきこと)
電源	電源重畳駆動 (VK-AC955、VK-AC960、VK-AC555R、 VK-AC110より供給)又は、DC12V(A-C17より供給)
外形寸法(W×H×D)	64 × 58 × 107mm(突起部を除く)
質量(本体)	約0.32kg * 1

寸法図

単位：mm



\* 1 カメラレンズは別売です。本体の質量には含まれません。

バリフォーカルレンズ

## YV2.8×2.8LA-SA2

焦点距離:2.8~8mm



オープン価格\*

バリフォーカルレンズ

## YV5×2.7R4B-SA2

焦点距離:2.7~13.5mm



オープン価格\*

バリフォーカルレンズ

## YV10×5B-SA2

焦点距離:5~50mm



オープン価格\*

お問い合わせ ▶ 富士フイルム株式会社 光学デバイス事業部 tel ▶ 048-668-2152 url ▶ <http://fujifilm.jp/business/material/cctv>

※オープン価格の商品は希望小売価格を定めていません。

●商品の価格には、配送・設備調整・使用済み商品の引き取りなどの費用は含まれておりません。