

Fine Vision XD-E



画像解析機能	H.265対応	ワイドダイナミックレンジ
プライバシーマスク機能	デイナイト機能	内蔵マイク
SDカード記録機能	全方位補正機能	薄型37mm

仕様

カメラ部	
レンズ種類	固定焦点 (魚眼)
F 値	F2.2
焦点距離	1.29mm
画角	水平 180° 垂直 180°
撮像素子	1/1.7 型 CMOS 固体撮像素子
有効画素数	約 1240 万画素 4072(H)×3046(V)
走査方式	プログレッシブ
最低被写体照度	標準時 1.4 lx 以下 (1/30s 電子感度アップ x1 AGC HIGH) 高感度時 0.18 lx 以下 (1/30s 電子感度アップ x8 AGC HIGH)
ワイドダイナミックレンジ(WDR)	有 (コントラスト補正方式)
電子感度アップ(DSS)	有 (x1/x2/x4/x8/x16/x32)
デジタルノイズリダクション(DNR)	有 (OFF/LOW/MID/HIGH)
ホワイトバランス	有(AUTO-NORMAL(初期値)/AUTO-WIDE/MANUAL)
オートゲインコントロール(AGC)	自動 (LOW/NORMAL/HIGH)
フリッカー補正	有 (シャッター制御方式)
シャッター速度/露出モード	AE(初期値)/50Hz 固定/60Hz 固定
プライバシーマスク	有 (5 箇所 [任意の四角形])
デイナイト機能(ナイトモード)	有 (AUTO/DAY/NIGHT)
Defog	有 (ON/OFF)
動き検知	有 (5 箇所 [任意の四角形])
いたずら検知	有 (いたずら検知(初期値)/暗すぎ/明るすぎ/不鮮明)
アラーム通知	有
画像解析機能	有(ラインクロス検知/侵入検知/滞留検知/ヒートマップ/人数カウント)
ネットワーク部	
画像圧縮方式	H.265/H.264/JPEG
出力画像処理	反転/ミラー
全方位補正機能	オーバerviewモード/スクウェアビューモード/ダブルパノラマモード/4 画面モード メカレス PTZ モード
出力画像サイズ(解像度)	7# HD(1920×1080)/SHD(1440×1080)/SXVGA(1280×960) HD(1280×720)/D1(704×480)/H-D1(704×240)/VGA(640×480) HVGAW(640×360)/Q-VGA(320×240)/SIF(352×240) 2816x2816/1920x1920/1440x1440/960x960/720x720 480x480/360x360/256x256
フレームレート	最大 20fps
音声入力	内蔵マイク(初期値)/ライン入力 (内蔵マイク/ライン入力の切換えは WEB 設定ツールで選択)
音声圧縮方式	G.726
通信プロトコル(※1)	IPv4/ICMP/ARP/TCP/UDP/RTP/HTTP/RTSP/RTCP/DNS/DHCP
マルチキャスト対応	無
ONVIF 対応	無
時計機能	有 (内蔵)
記録機能	有 (ログ機能)microSDHC/SDXC メモリーカードに記録
セキュリティ	BASIC 認証/DIGEST 認証

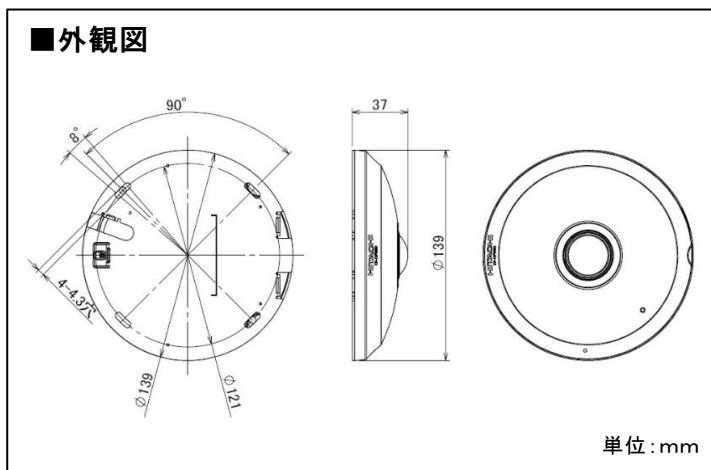
一般	
アラーム	入力 1 系統 (端子台) IO ケーブル使用(※2)
	出力 1 系統 (端子台) IO ケーブル使用(※2)
オーディオ	入力 1 系統 (Ø3.5 ミニジャック) IO ケーブル使用(※2)
	出力 1 系統 (Ø3.5 ミニジャック) 使用不可
NTSC 映像出力	無
LAN	1 系統 (RJ-45 100BASE-TX/10BASE-T)
DCIN	DC ジャック 1 IO ケーブル使用(※2)
状態表示	状態表示 LED(赤/緑) 通信確認 LED(黄緑/橙)
SD カード記録機能	有 (micro SDHC/SDXC) 接続確認を行ったカードのみ(※3)
使用温度範囲	-10~+50℃ (起動時:0~+50℃)
使用湿度範囲	90%以下 (結露なきこと)
電源	PoE/DC12V
消費電力	PoE : 105mA/約 5.0W DC12V : 335mA/約 4.0W
外形寸法	Ø139 x 37(H) mm
質量	約 350g

※1: 当社独自通信プロトコルを除きます。

※2: IO ケーブルは同梱品です。

※3: 接続確認を行ったメモリーカードは当社ホームページ
<http://www.hitachi.co.jp/bouhan/> でご確認ください。

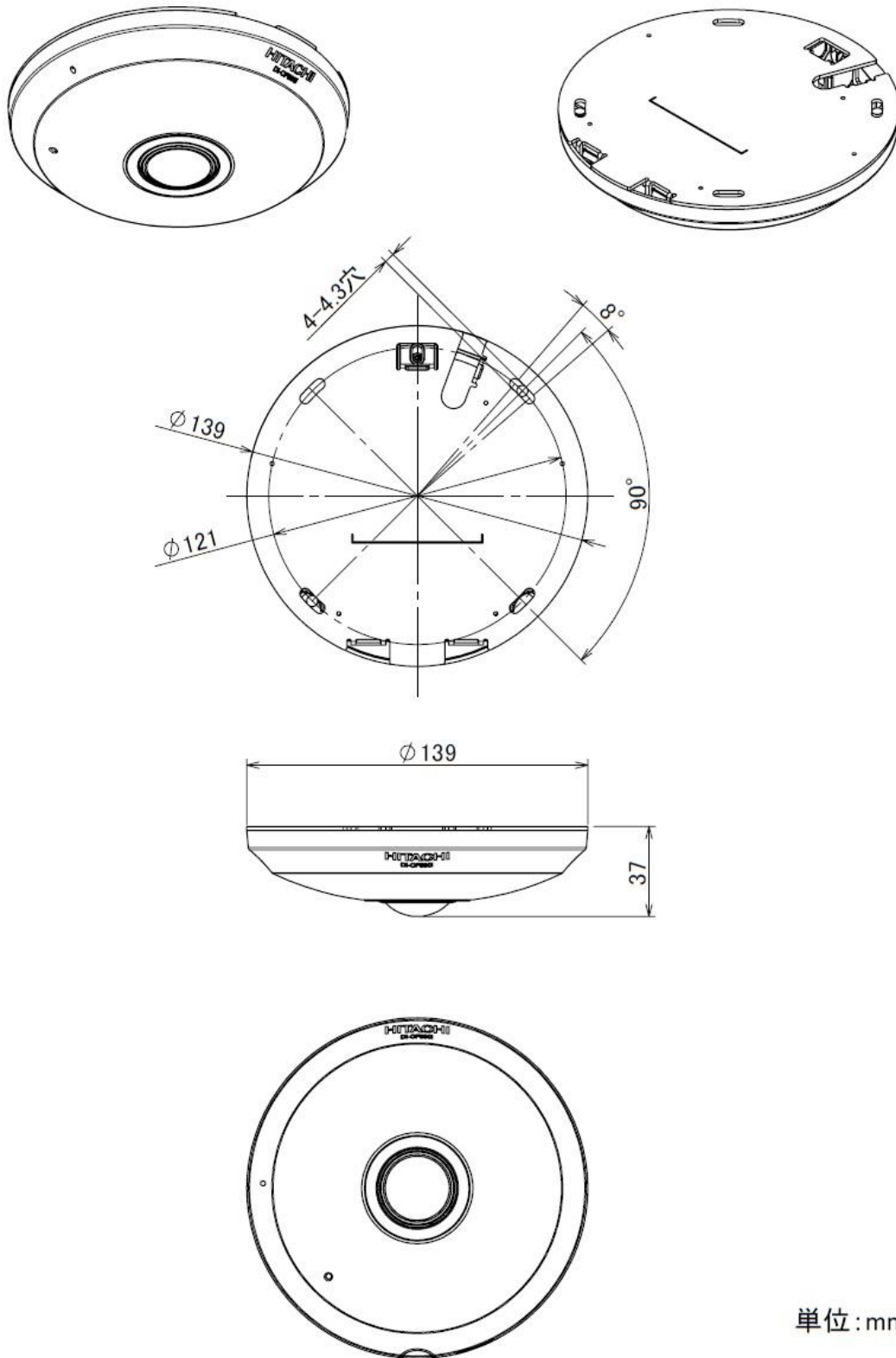
■外観図



- 接続確認を行った機器に関する最新情報は、<http://www.hitachi.co.jp/bouhan/> をご覧ください。
- 2019 年 1 月時点の最新仕様に基いた情報です。
予告なく仕様を変更する場合があります。

■ 寸法図

DI-CF590i



単位: mm

予告なく仕様を変更する場合があります。あらかじめご了承ください。