



**Fine Vision XD 2MEGA**



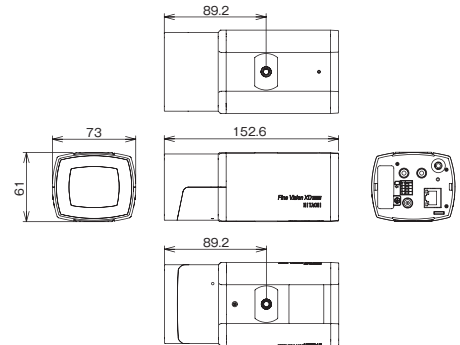
パリアフォーカル  
レンズ内蔵

本体希望小売価格  
**200,000円(税抜き)**

項目	仕様	
レンズ	種類	パリアフォーカルレンズ(DCオートアイリス)
	F値	F:1.2
	焦点距離	f=3~9mm(約3倍)
	画角	水平 36° ~109° (16:9)、27° ~79° (4:3) 垂直 20° ~58° (16:9/4:3)
センサー	撮像素子	1/2.8型CMOS型個体撮像素子
	有効画素数	約213万画素 1945(H)×1097(V)
	走査方式	プログレッシブ
	最低被写体照度	標準時0.1lx以下(Wide端、AGC High) 高感度時0.013lx以下(Wide端、AGC High、電子感度アップ8倍)
カメラ機能	ワイドダイナミックレンジ(WDR)	有(高速・低速シャッター画像の合成方式)
	電子感度アップ(DSS)	有(×1、×2、×4、×8、×16、×32)
	デジタルノイズリダクション(DNR)	有(OFF、LOW、MID、HIGH)
	ホワイトバランス	自動/手動(AUTO-Normal、AUTO-Wide、MANUAL)
	オートゲインコントロール(AGC)	自動(LOW、NORM、HIGH)
	モーションディテクタ	有(画像認識方式)
	フリッカー補正	有(シャッター制御方式)
	プライバシーマスク	有(最大20箇所)
	いたずら検知	有
	デナイト機能(ナイトモード)	自動/手動(AUTO、COLOR、MONO)
画像	画像圧縮方式	H.264、JPEG
	出力画像サイズ(解像度)	FHD(1920×1080[16:9])、SHD(1440×1080)、SXVGA(1280×960)、 HD(1280×720[16:9])、D1(704×480)、H-D1(704×240)、 VGA(640×480)、HVGAW(640×360[16:9])、H-VGA(640×240)、 Q-VGA(320×240)、SIF(352×240)
	フレームレート	最大30fps
音声	音声圧縮方式	G.726 / G.711(ONVIF ON時)
	音声入力	内蔵マイク、外部マイク、ライン入力(切換え)
通信	通信プロトコル	TCP/IPプロトコル イーサネット(IEEE802.3)
	ネットワーク層	IPv4、IPv6、ICMP、ARP
	トランスポート層	TCP、UDP、RTP
	アプリケーション層	HTTP、FTP、POP3、SMTP、SNMP、RTSP、RTCP、SNTP、DNS
	帯域制御	有(H.264)
	マルチキャスト対応	H.264
	ONVIF対応	有(ProfileS)
	時計機能	有(内蔵)
	障害通知、記録機能	SNMP機能対応、ログ機能
	セキュリティ	BASIC認証
状態表示	状態表示LED(赤)、通信確認LED(黄、緑) アラーム入出力(端子台 各1系統)	
外部入出力	音声入出力(φ3.5mmミニジャック 各1系統)画 角調整用映像出力(φ3.5mmミニジャック)	
記録機能	有(SDHC、SDXCメモリーカードへ記録)*1	
使用温度範囲(温度)	-10~50℃(90%以下 結露なきこと)	
電源	PoEまたは、DC12V(VK-AC28より供給)	
消費電力	約3.7W	
外形寸法(W×H×D)	73×61×152.6mm(リアカバー非同梱)	
質量	約0.33kg	

### 寸法図

単位：mm



\*1 接続確認を行った機器に関する最新情報は<http://www.hitachi.co.jp/bouhan/>をご覧ください。

**RBSS** RBSSマークは公益社団法人 日本防犯設備協会が優良な防犯機器として認定した製品に使用許諾した優良防犯機器認定マークです。