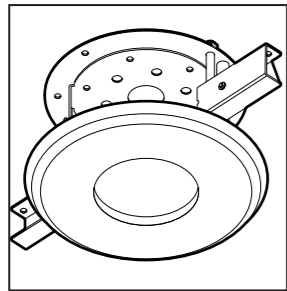


# 取扱説明書

日立監視用埋込金具  
**VK-CFT839**

このたびは、日立監視カメラ VK-C839 用埋込金具をお買い上げいただき、まことにありがとうございました。この取扱説明書をよくお読みいただき、正しくご使用ください。なお、お読みになったあとは、大切に保存してください。

**HITACHI**  
Inspire the Next



## 仕様

形名	VK-CFT839
用途	VK-C839 用 埋込金具
外形寸法	直径φ 119mm × 68mm
質量	約 200g
付属品	カバー

株式会社 日立産業制御ソリューションズ

〒170-8466 東京都豊島区東池袋四丁目5番2号  
ライズアリーナビル

QR72227 ©Hitachi Industry & Control Solutions, Ltd. 2015 Printed in Japan 15-04 (I)

## 安全上のご注意

- ご使用になる前に、この「安全上のご注意」をよくお読みのうえ、正しくお使いください。
- お読みになったあとは、いつでも見られるところに必ず保存してください。

● 絵表示について  
この取扱説明書では、製品を安全に正しくお使いいただき、あなたや他の人々への危害や財産への損害を未然に防止するために、いろいろな絵表示をしています。その表示と意味は次のようになっています。内容をよく理解してから本文をお読みください。

<b>警告</b>	この表示を無視して、誤った取り扱いをすると、人が死亡または重傷（※ 1）を負う可能性が想定される内容を示しています。
<b>注意</b>	この表示を無視して、誤った取り扱いをすると、人が傷害（※ 2）を負う可能性が想定される内容および物的損害（※ 3）のみの発生が想定される内容を示しています。

- ※ 1 重傷 …… 失明・けが・やけど（高温・低温）・感電・骨折・中毒などで後遺症が残るもの、または治療に入院や長期の通院を要するものを指します。
- ※ 2 傷害 …… 治療に入院や長期の通院を要さない、けが・やけど（高温・低温）・感電などを指します。
- ※ 3 物的損害 …… 家屋・家財および家畜・ペットにかかわる拡大損害を指します。

## 警告

- 落下のおそれのある場所に設置しない
- カメラの重量に耐えられないような、もろい材質が使われている場所に設置しないでください。落下してけがの原因となります。
- 熱に弱い材質の場所には設置しない
- 耐熱性の低い材質が使われている場所に設置しないでください。変形・変質の原因となります。

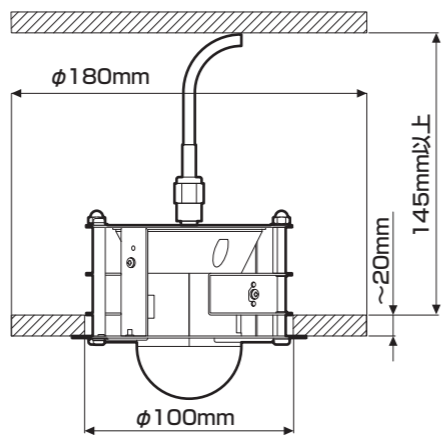
## 注意

- 移動させるときは注意して
- 移動させるときは、接続コードを抜いたことを確認のうえ、移動してください。つなごうまま移動させると、接続コードが傷つき、火災の原因となることがあります。

## 使用・設置上のお願い

### ● 取り付け場所の事前確認

- カメラ設置をする場所については、カメラ取り付け時の総質量（約350g）に十分耐えられる強度を持っていることを確認してから取り付けてください。
- 石膏ボードなどに穴を開ける場合は、ひび割れしやすいため十分注意してください。
- 天井裏が145mm以上あるところでご使用ください。
- 天井板の厚さは20mmまで取り付けが可能です。

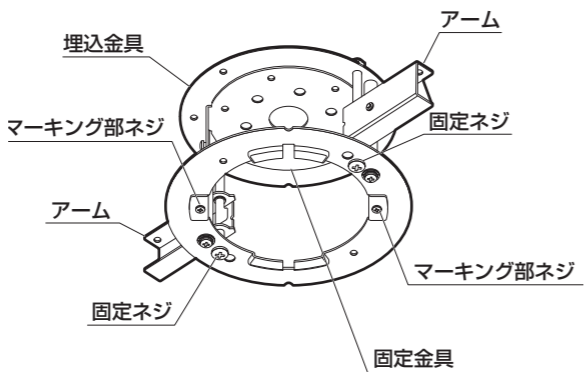


アームが回転しますので、周囲φ180mm以内に障害物がないことを確認してください。  
※監視カメラVK-C839の取扱説明書もよくお読みください。

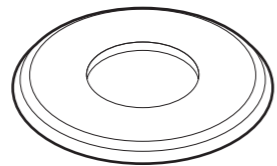
### ● 取り扱いはいない

落下させたり強い衝撃や振動を与えないでください。破損の原因になります。また、接続ケーブルは乱暴に取り扱わないでください。ケーブル断線のおそれがあります。

## 各部のなまえ



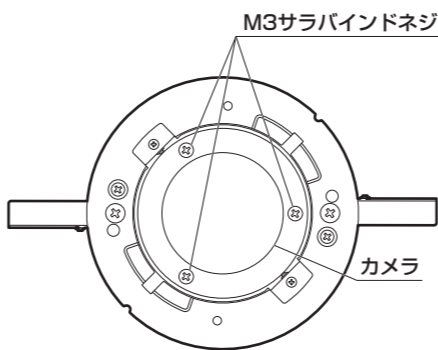
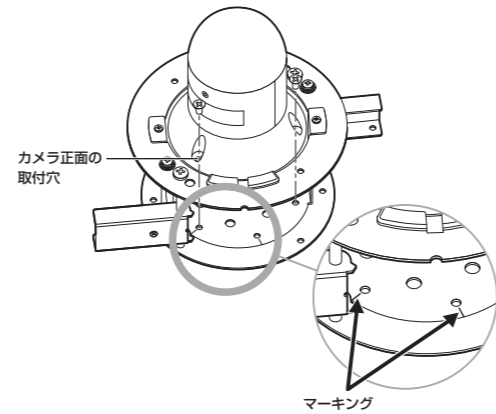
付属品 カバー



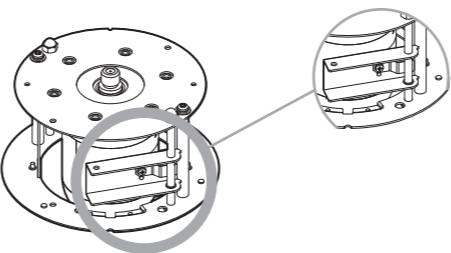
※本体とカメラを取り付けるには、M3サラバインドネジ3個（監視カメラ（VK-C839）の同梱品）をご使用ください。

## 設置のしかた

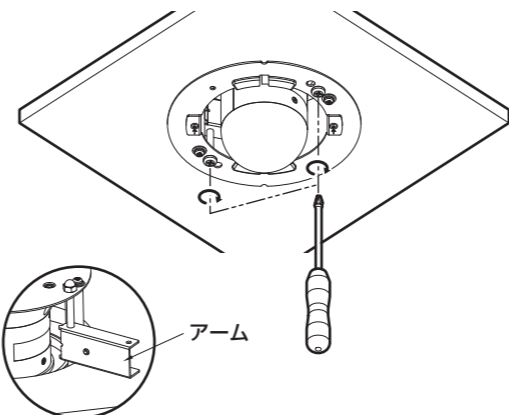
- カメラを設置する場所を決める
- 同軸ケーブルをカメラ設置場所まで配線する
- 天井にφ100mmの穴を開ける
- カメラに付属のM3サラバインドネジで3箇所ネジ止めし、カメラと本体を固定する
  - カメラの正面の取付穴は、埋込金具の2箇所のマーキングどちらかに合わせてください。
  - ※マーキング部以外の穴で固定すると、あとで調整などがしにくくなる場合があります。



- 埋込金具を天井に取り付ける
  - アームが邪魔にならないよう、内側に折りたたんだから、本体を天井の丸穴に通します。



- 固定ネジ2本（M4ネジ）をドライバーで右にまわしてアームを天井板の厚さに合うよう移動させ、天井面をアームで挟み込んで固定します。



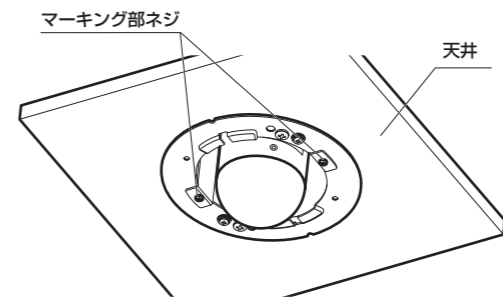
アームは図の位置で天井板を挟みます

※アームの位置を必ず確認してください。

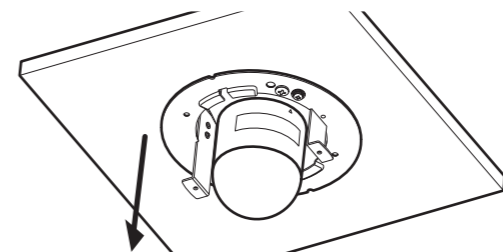
## 画角を調整する

設置後にも、カメラの画角を調整できます。被写体がカラーモニターの中央にくるように調整します。

- 矢印部のマーキング部ネジを外す

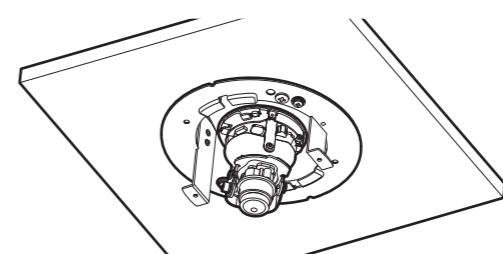


- 金具ごとカメラを引き出す



- 監視カメラVK-C839のドームカバーを取りはずす

- ドームカバーを取りはずしたあとは、カメラの画角を調整してください。
- ドームカバーの取りはずしかたは、カメラの取扱説明書を参照してください。

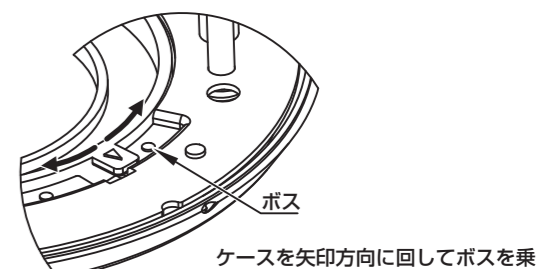
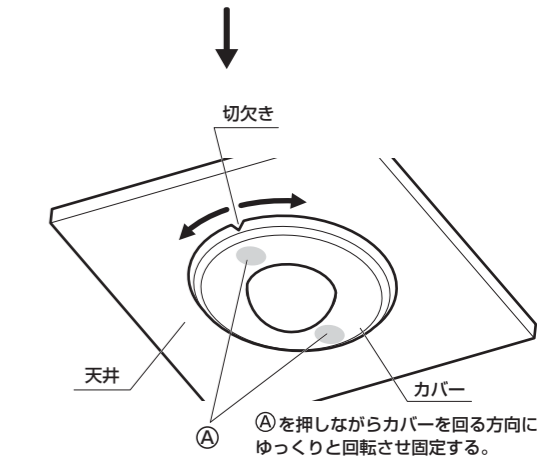
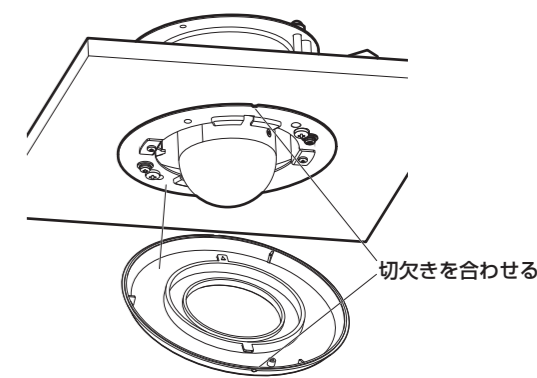


- カメラにドームカバーを取り付ける

- ドームカバーの取り付けかたは、カメラの取扱説明書を参照してください。

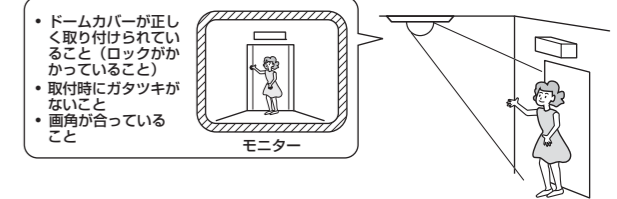
## カバーのつけかた

本体とカバーのへこみ（切欠き）を合わせてカバーをはめこみ、クリック感があるところで固定してください。



ケースを矢印方向に回してボスを乗り越えさせてください。クリック感があり、ケースがロックされます。

## 設置後の確認



日立家電品についてのご相談や修理はお買い上げの販売店へ  
なお、転居されたり、贈物でいただいたものの修理などで、ご不明な点は下記窓口にご相談ください。

修理などアフターサービスに関するご相談は TEL 0120 - 3121 - 68 FAX 0120 - 3121 - 87 (受付時間) 9:00 ~ 19:00 (月~土) 9:00 ~ 17:30 (日・祝日) 携帯電話、PHS からもご利用できます	商品情報やお取り扱いについてのご相談は TEL 0120 - 3121 - 19 FAX 0120 - 3121 - 34 (受付時間) 9:00 ~ 17:30 (月~土) 日曜・祝日と年末年始・夏季休暇など弊社の休日は休ませていただきます 携帯電話、PHS からもご利用できます
---	--

- お客様が弊社にお電話でご連絡いただいた場合には、正確にご回答するために、通話内容を記録（録音など）させていただくことがあります。
- ご相談、ご依頼いただいた内容によっては弊社のグループ会社に個人情報を提供し対応させていただくことがあります。
- 出張修理のご依頼をいただいたお客様へ、アフターサービスに関するアンケートハガキを送付させていただくことがあります。