

ネットワークカメラ EZ-MD110

1. 特長

● **薄型デザイン、スモークドームを採用**

天井が低い環境または壁面に設置しても圧迫感が軽減されます。

● **垂直方向も広く撮影することが可能**

広角レンズ(固定焦点)とアスペクト比 4:3 の撮像素子を搭載しており、垂直方向も広く撮影することができます。

● **音声入力端子を搭載**

外部マイクVT-EM10 を接続すると、日立ネットワークデジタルレコーダーで音声を記録することができます。

● **動き検知機能(モーションディテクター機能)を搭載**

人やモノの動きを検知して、接続先の日立ネットワークデジタルレコーダーにアラーム通知を送ることができます。これにより記録データ量の抑制と、記録映像の検索時間を短縮することができます。

● **パソコンの WEB ブラウザからカメラの各種設定、映像確認が可能**

接続したパソコンの WEB ブラウザから、カメラに内蔵されたソフトウェア「EZ シリーズ WEB 設定ツール」を開くことができます。「EZ シリーズ WEB 設定ツール」を使用して、カメラの各種機能の設定、設定情報および映像を確認することができます。

● **日立ネットワークデジタルレコーダーDS-NR108 シリーズ、DS-NR1000 シリーズと接続可能**

カメラ台数や記録容量、用途にあわせて日立ネットワークデジタルレコーダーを選択することが可能です。日立ハイブリットレコーダーDS-JH シリーズへの接続はできませんのでご注意ください。

2. 仕様一覧

●カメラ部

| | |
|--------------------|---|
| レンズ種類 | 固定焦点 |
| F 値 | F1.8 |
| 焦点距離 | f=2.1mm |
| 画角 | 水平 110° (4:3) |
| | 垂直 84° (4:3) |
| 撮像素子 | 1/3 型 CMOS 固体撮像素子 |
| 有効画素数 | 約 127 万画素 1305(H)×977(V) |
| 走査方式 | プログレッシブ |
| 最低被写体照度 | 標準時 0.8 lx 以下(1/30s AGC AUTO) |
| | 高感度時 0.5 lx 以下(電子感度アップ×4 1/7.5s AGC AUTO) |
| ワイドダイナミックレンジ(WDR) | 有 (DIGITAL WDR) |
| 電子感度アップ(DSS) | 有 (最大 4 倍) |
| デジタルノイズリダクション(DNR) | 有 (MANUAL) |
| ホワイトバランス | 有 (AUTO/ATW/MANUAL) |
| オートゲインコントロール(AGC) | 有 (AUTO/ MANUAL) |
| フリッカー補正 | 有 (シャッター制御方式) |
| プライバシーマスク | 有 (最大8エリア設定可) |
| デイナイト機能(ナイトモード) | 無 |
| 赤外線照射機能 | 無 |
| 上下左右反転機能 | 有 |
| Defog | 無 |
| 動き検知(モーションディテクター) | 有 |
| いたずら検知 | 無 |
| アラーム通知 | 無 |

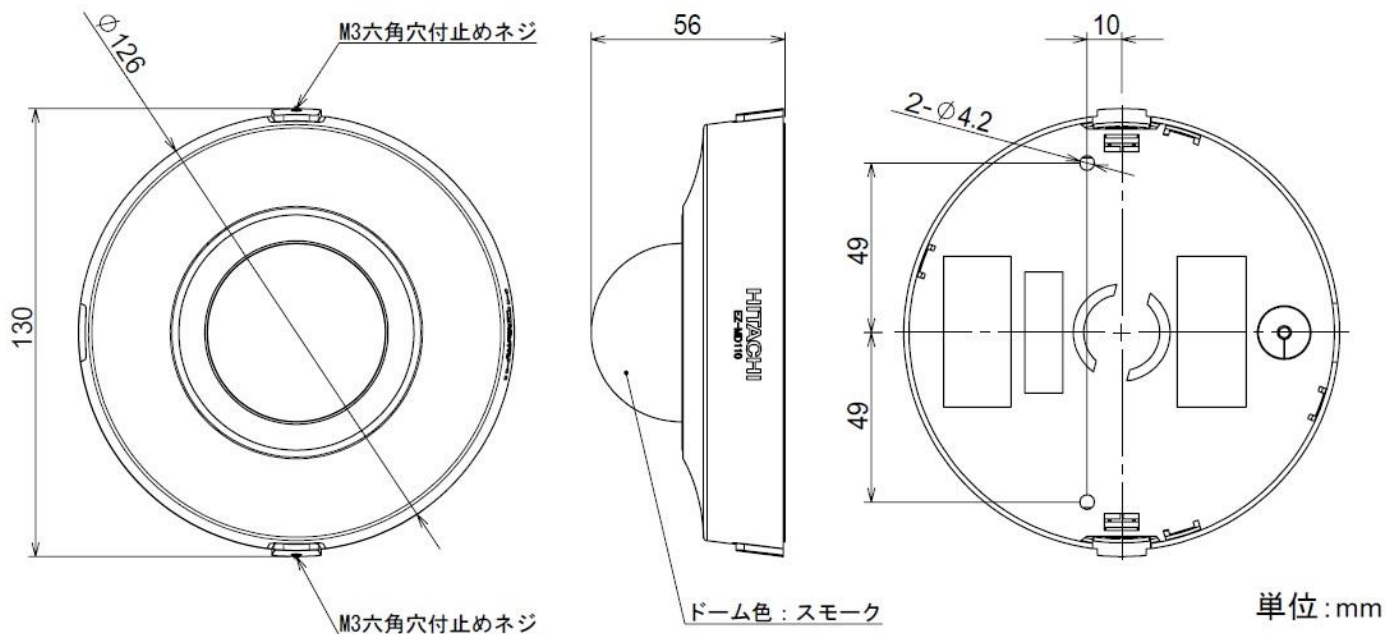
●ネットワーク部

| | |
|--------------|--|
| 画像圧縮方式 | H.264/JPEG |
| 出力画像サイズ(解像度) | SXVGA(1280×960)/ HD(1280×720) VGA(640×480)/ HVGAW(640×360)/Q-VGA(320×240) |
| フレームレート | 電源周波数 60Hz 選択時:最大 30fps、50Hz 選択時:最大 25fps |
| 音声入力 | 有 (ライン入力のみ) |
| 通信プロトコル | TCP/IP プロトコル イーサネット(IEEE802.3) |
| ネットワーク層 | IPv4/ICMP/ARP |
| トランスポート層 | TCP/UDP |
| アプリケーション層 | HTTP/RTSP/RTCP/DNS/RTP |
| ONVIF 対応 | 有 (Profile S) |
| 時計機能 | 有 (ただし時計保持機能なし) |
| 外部入出力 | 外部音声入力 |

●一般

| | |
|---------|---------------|
| 防塵・防水機能 | 無 |
| 記録機能 | 無 |
| 使用温度範囲 | -20～+50℃ |
| 使用湿度範囲 | 90%以下（結露なきこと） |
| 電源 | PoE |
| 消費電力 | 75mA/約 3.6W |
| 外形寸法 | Ø126×56 mm |
| 質量 | 約 180g |

3. 寸法図



4. ご使用上の注意

本製品の設置前、またはご使用前には必ず取扱説明書をよくお読みいただき、正しくご使用ください。

特に取扱説明書に記載されている下記項目は、お使いになる方や他の人々への危害、財産への損害および本製品の故障を未然に防ぐために、重要な注意事項を記載しています。

「安全上のご注意」

「ご使用上のご注意」

本製品に搭載されているレンズおよび撮像素子は精密部品ですので、本製品を設置に適さない環境で使用した場合や誤った取扱いをした場合、画質劣化、動作異常等が発生する原因になりますので十分注意願います。

5. その他

予告なく仕様を変更する場合があります。あらかじめご了承ください。

本製品の故障もしくは不具合により発生した付随的損害（営業損失などの補償）の責については、ご容赦ください。