

## ネットワークカメラ DI-CD520

### 1. 特長

#### ●高圧縮・高精細を両立

日立独自の超解像処理技術と先進の H.265 圧縮方式により、従来機種と比較して記録可能時間を約 3 倍に増やせるため、高精細な映像の長時間記録が可能です。

#### ●ワイドダイナミックレンジによる画づくり向上

逆光環境下での白とび、黒つぶれする被写体をワイドダイナミックレンジ機能により見やすく表示します。

#### ●日立ネットワークレコーダー、およびパソコンでの監視が可能

日立ネットワークレコーダーと接続することで映像の確認／記録ができるほか、本カメラに納められているソフトウェア「XD-E シリーズ WEB 設定ツール」を使用することで、パソコン上でもカメラの設定、映像の確認が可能です。

#### ●microSDHC/SDXC メモリーカード(接続確認機器)に対応

カードスロットに装着した大容量の microSDHC/SDXC メモリーカードに映像(動画／静止画)と音声の記録ができます。

#### ●動き検知(モーションディテクター)機能を装備

画像認識技術を用いて、ドアの開閉などの「動き」を検知し、その情報をもとに映像と音声を microSDHC/SDXC メモリーカードに記録することができます。また、その情報をネットワークレコーダーに送ることができます。

## 2. 仕様一覧

### ●カメラ部

レンズ種類	電動バリアフォーカルレンズ
F 値	F1.4(W)~F2.8(T)
倍率	約 3 倍
焦点距離	f=3(W)~9(T)mm
画角	水平 32° ~103° (16:9)、24° ~77° (4:3)
	垂直 18° ~54° (16:9/4:3)
撮像素子	1/2.8 型 CMOS 固体撮像素子
有効画素数	約 213 万画素 1945(H)×1097(V)
走査方式	プログレッシブ
最低被写体照度	標準時 0.1 lx 以下 (1/30s 電子感度アップ×1 AGC HIGH)
	高感度時 0.013 lx 以下 (1/30s 電子感度アップ×8 AGC HIGH)
ワイドダイナミックレンジ(WDR)	有 (高速・低速シャッター画像の合成方式)
電子感度アップ(DSS)	有 (×1/×2/×4/×8/×16/×32)
デジタルノイズリダクション(DNR)	有 (OFF/LOW/MID/HIGH)
ホワイトバランス	有 (AUTO-NORMAL(初期値)/AUTO-WIDE/MANUAL)
オートゲインコントロール(AGC)	有 (LOW/NORMAL/HIGH)
フリッカー補正	有 (シャッター制御方式)
シャッター速度/露出モード	1/30~1/10000/自動(初期値)/AE/50Hz 固定/60Hz 固定
プライバシーマスク	有 (5 箇所 [任意の四角形])
デイトナイト機能(ナイトモード)	有 (AUTO/DAY/NIGHT)
電動ズーム制御	TELE/WIDE 動作
電動フォーカス制御	FAR/NEAR 動作/One Push AF (ピント調整モードに自動遷移)
Defog	有 (ON/OFF)
動き検知(モーションディテクター)	有 (5 箇所 [任意の四角形])
いたづら検知	有 (いたづら検知(初期値)/暗すぎ/明るすぎ/不鮮明)
アラーム通知	有

### ●ネットワーク部

画像圧縮方式	H.265/H.264
出力画像処理	反転/ミラー
出力画像サイズ(解像度)	FHD(1920×1080)/SHD(1440×1080)/SXVGA(1280×960) HD(1280×720)/D1(704×480)/H-D1(704×240)/VGA(640×480) HVGAW(640×360)/Q-VGA(320×240)/SIF(352×240)
フレームレート	最大 30fps
音声入力	内蔵マイク(初期値)/ライン入力 (内蔵マイク/ライン入力の切換えは WEB 設定ツールで選択)
音声圧縮方式	G.726
通信プロトコル(※1)	IPv4/ICMP/ARP/TCP/UDP/RTP/HTTP/RTSP/RTCP/DNS/DHCP
マルチキャスト対応	無
ONVIF 対応	無
時計機能	有 (内蔵)
記録機能	有 (ログ機能) microSDHC/SDXC メモリーカードに記録
セキュリティ	BASIC 認証/DIGEST 認証

●一般

アラーム	入力	1 系統(※2)
	出力	1 系統(※2)
オーディオ	入力	1 系統(※2)
	出力(※3)	1 系統(※2)
NTSC 映像出力		1 系統(※2)
LAN		1 系統 (RJ-45 100BASE-TX/10BASE-T)
DCIN		DC ジャック(※2)
状態表示		状態表示 LED(赤/緑) 通信確認 LED(黄緑/橙)
SD カード記録機能		有 (micro SDHC/SDXC) 接続確認を行ったカードのみ(※4)
使用温度範囲		-10～+50℃ (起動時:0～+50℃)
使用湿度範囲		90%以下 (結露なきこと)
電源		PoE/DC12V
消費電力		PoE:65mA/約 3.1W DC12V:210mA/約 2.5W
外形寸法		Ø138×103(H) mm
質量		約 480g(本体)

※1:当社独自通信プロトコルを除きます。

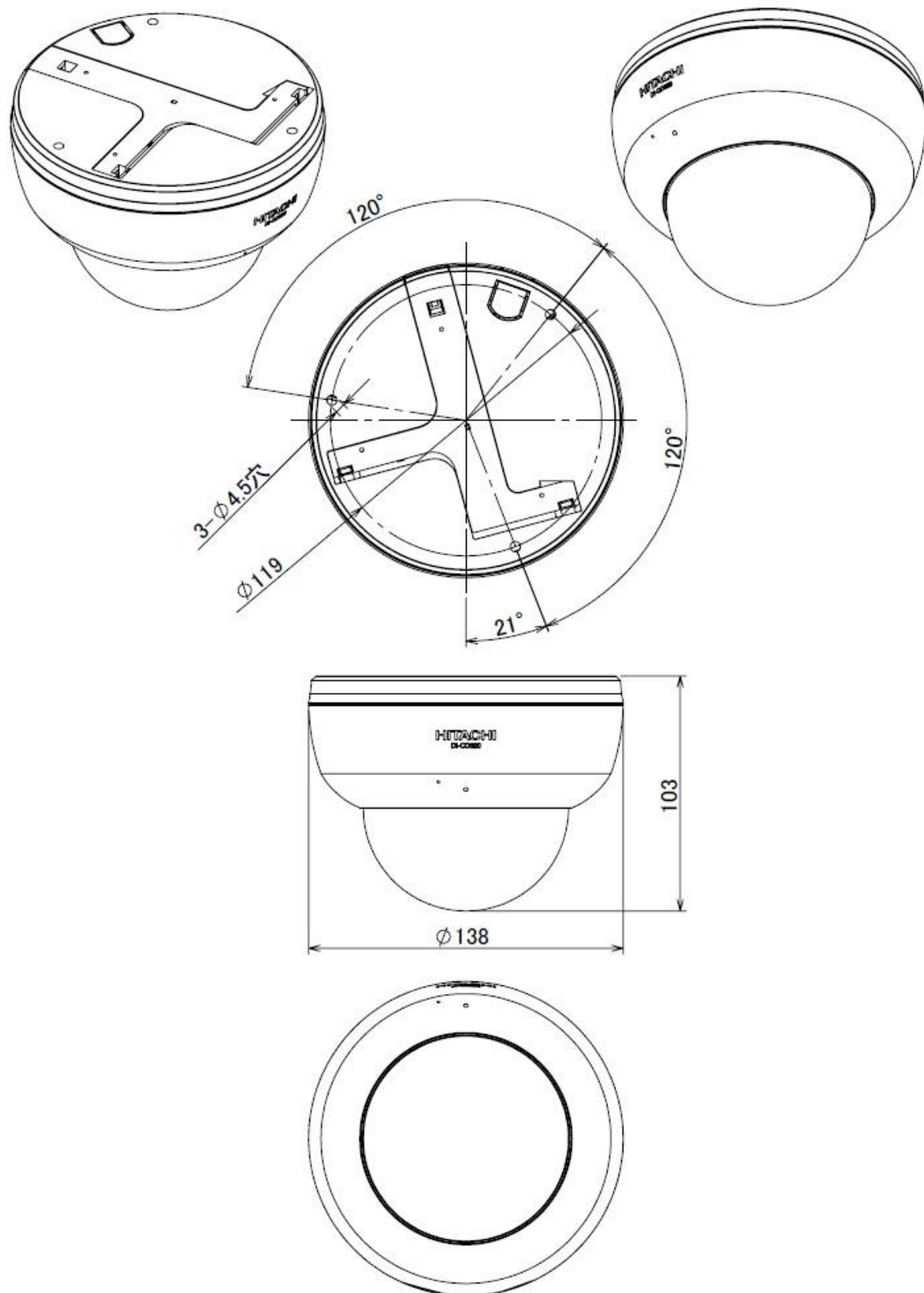
※2:オプションの AVA ケーブル DI-AVA322 が必要です。

※3:オーディオ出力機能は対応予定。

※4:接続確認を行ったメモリーカードは当社ホームページ <http://www.hitachi.co.jp/bouhan/> でご確認ください。

### 3. 寸法図

单位:mm



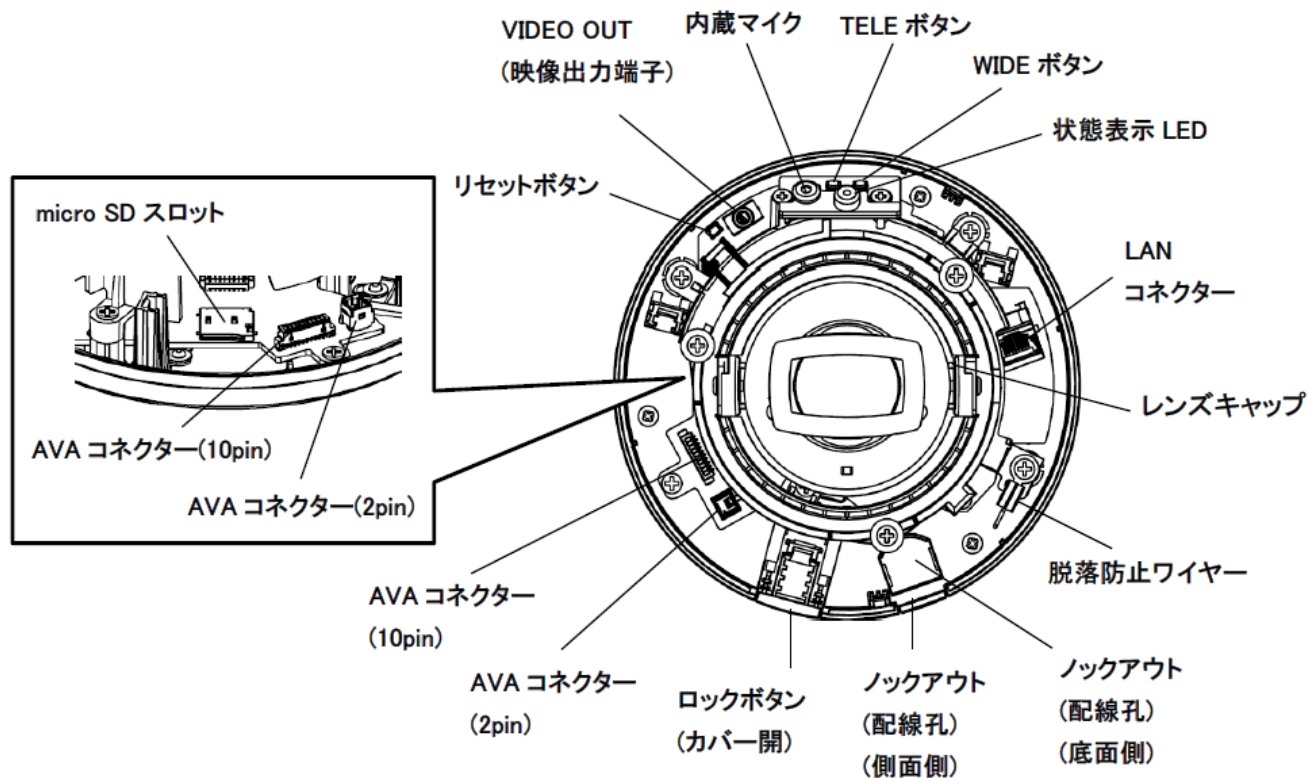
#### 4. 表示

##### (1)製造銘板

銘板は本体の外面に貼り付けています。

##### (2)その他名称表示

TELE ボタン/WIDE ボタン付近に、ボタン名称を表記しています。



## 5. ご使用上の注意

本製品の設置前、またはご使用前には必ず取扱説明書をよくお読みいただき、正しくご使用ください。

特に取扱説明書に記載されている下記項目は、お使いになる方や他の人々への危害、財産への損害および本製品の故障を未然に防ぐために、重要な注意事項を記載しています。

「安全上のご注意」

「ご使用上のご注意」

本製品に搭載されているレンズおよび撮像素子は精密部品ですので、本製品を設置に適さない環境で使用した場合や誤った取扱いをした場合、画質劣化、動作異常等が発生する原因になりますので十分注意願います。

## 6. その他

予告なく仕様を変更する場合があります。あらかじめご了承ください。

本製品の故障もしくは不具合により発生した付随的損害(営業損失などの補償)の責については、ご容赦ください。