

Fine Vision XD-Eシリーズ
画像解析機能搭載ネットワークカメラ

HITACHI
Inspire the Next

〈屋内全方位型〉

DI-CF590i



PC不要で画像解析できる、全方位ネットワークカメラ。

セキュリティ業務の効率化をはじめ、マーケティング支援にも活用できる、「DI-CF590i」。

▶ 解析データをマーケティングにも活用

解析により収集した、人数、混雑度合いなどのデータは、売り場レイアウトの検討やスタッフ配置の見直し、販促施策の効果測定など、マーケティング支援にも活用できます。

スタッフ配置計画の最適化

施設内動線見直しの気づき

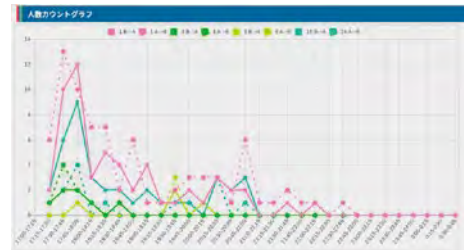
売り場レイアウト見直しの気づき

販促実施後の効果測定



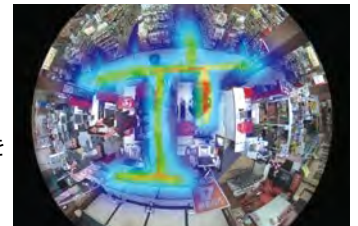
人数カウント

指定境界線の出入り人数をカウントし履歴表示
(※境界線は1カメラに16本まで設定可能)



ヒートマップ

人の混雑度合いを色を使って表示
(※人の滞留または移動を選択可能)



▶ セキュリティ業務の効率化をサポート

従来の映像を目視で監視するだけでなく、撮影した画像をカメラ内で解析することで警備業務の効率化をサポートします。

リアルタイム 警報装置などと連携し警備員にいち早く通知



事後検索 異常を検知した前後の画像を素早くサーチ

滞留検知

指定エリア内の一定時間滞留を検知

侵入検知

指定エリア内への侵入を検知

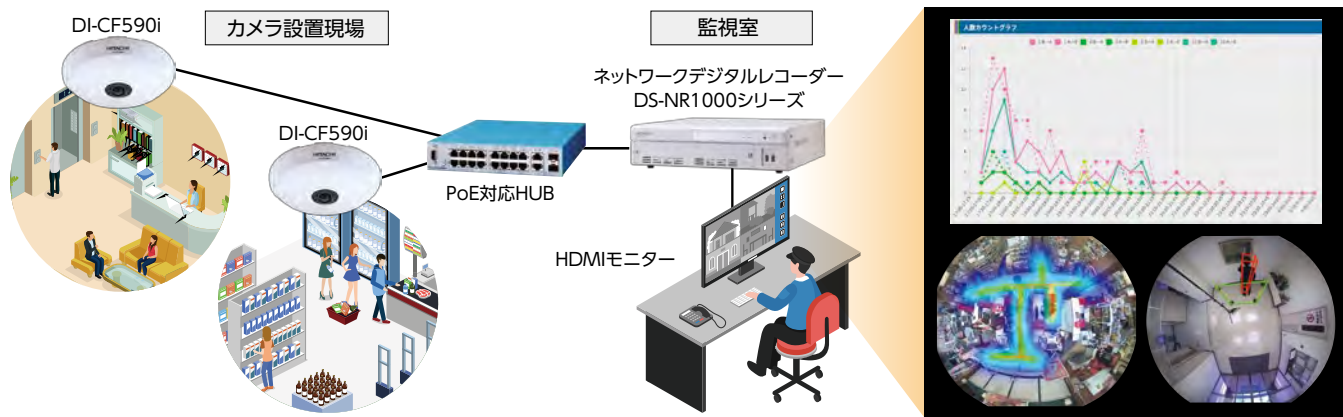
リンクロス検知

指定境界線を越えたら検知



PCレスで解析結果確認まで運用可能

- ▶ 解析結果をレコーダーのモニターで確認できるので、PC設置スペースの心配がありません。
- ▶ PCを操作することなく解析結果をネットワークデジタルレコーダー (DS-NR1000 シリーズ) のモニターで確認できます。

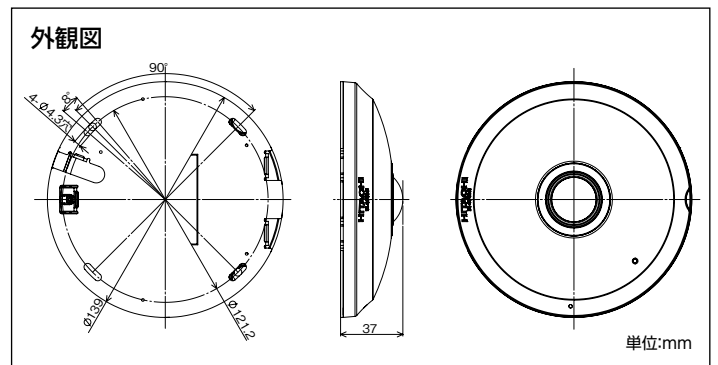


仕様

レンズ	種類	固定焦点(魚眼)
	F値	F2.2
	焦点距離	1.29mm
画角	水平	180°
	垂直	180°
センサー	撮像素子	1/1.7型CMOS固体撮像素子
	有効画素数	約1240万画素 4072(H)×3046(V)
	最低被写体照度	標準時:1.4lx以下(1/30s、電子感度アップ1倍、AGC HIGH) 高感度時:0.18lx以下(1/30s、電子感度アップ8倍、AGC HIGH)
カメラ機能	ワイドダイナミックレンジ(WDR)	有(コントラスト補正方式)
	電子感度アップ(DSS)	有(x1、x2、x4、x8、x16、x32)
	デジタルノイズリダクション(DNR)	有(OFF、LOW、MID、HIGH)
	ホワイトバランス	有(AUTO-NORMAL、AUTO-WIDE、MANUAL)
	オートゲインコントロール(AGC)	自動(LOW、NORMAL、HIGH)
	フリッカー補正	有(シャッター制御方式)
	プライバシーマスク	有(5箇所、任意の四角形)
	デイナイト機能(ナイトモード)	有(AUTO、DAY、NIGHT)
	画像圧縮方式	H.265/H.264/JPEG
画像解析機能	有 (ラインクロス検知、侵入検知、滞留検知、ヒートマップ、人数カウント)	
画像	全方位補正モード	オーバービューモード、ダブルパノラマモード、メカレスPTZモード、4画面モード、スクエアビューモード
	出力画像サイズ(解像度)	FHD(1920x1080)、SHD(1440x1080)、SXVGA(1280x960)、 HD(1280x720)、D1(704x480)、H-D1(704x240)、 VGA(640x480)、HVGAW(640x360)、 Q-VGA(320x240)、SIF(352x240)、 2816x2816、1920x1920、1440x1440、960x960、720x720、 480x480、360x360、256x256
	フレームレート	最大20fps

通信	通信プロトコル ^{*1}	IPv4、ICMP、ARP、TCP、UDP、RTP、 HTTP、RTSP、RTCP、DNS、DHCP
	マルチキャスト対応	無
	ONVIF対応	無
	時計機能	有(内蔵)
	SDカード 記録機能	有 ^{*2} (micro SDHC/SDXCメモリーカードへ記録)
	許容周囲温度(湿度)	-10~50℃ 起動時0~50℃ (90%以下 結露なきこと)
	電源	PoE/DC12V
	消費電力	PoE:105mA/約5.0W DC12V:335mA/約4.0W
	外形寸法	φ139x37(H)mm
	質量	約350g

※1: 当社独自通信プロトコルを除きます。
 ※2: 接続確認を行ったメモリーカードは当社ホームページ<http://www.hitachi.co.jp/bouhan/>でご確認ください。



安全に関するご注意

正しく安全にお使いいただくために、ご使用前に必ず「取扱説明書」「ご使用上の注意」などをよくお読みのうえ、お守りください。

●表示画像はイメージです。実際の商品とは異なる場合があります。●FINEVISIONXDは日立産業制御ソリューションズの登録商標です。●本書記載の情報は2019年1月現在のものです。改良のため予告なく変更する場合があります。●商品の価格には、配送・設置調整・使用済み商品の引き取りなどの費用は含まれておりません。●ネットワークカメラで録画すると、SDHC/SDXCメモリーカードは新品をご使用ください。●SDHC/SDXCメモリーカードは非常に精密な部品です。SDHC/SDXCメモリーカードに万が一不具合が発生した場合、SDHC/SDXCメモリーカードに記録されている内容が消失してしまう場合があります。大切な映像を録画する際は、パソコンへのダウンロードおよびバックアップをおすすめします。ダウンロード方法は、ネットワークカメラの取扱説明書をご覧ください。●SDHC/SDXCメモリーカードの詳細はカードの取扱説明書をご覧ください。●万一何らかの不具合により、録画・ダウンロードされなかった、ダウンロードしたデータが再生できなかった場合の保証、録画されたデータの損失、ならびにこれらに関するその他の直接・間接の損害につきましては、当社はその責任を負いかねますので、あらかじめご了承ください。●機種によっては品切れ、外觀変更、仕様変更の場合がございます。また、商品とカタログの写真の色は、多少異なる場合があります。あらかじめご了承ください。●画像解析機能で検知できなかった場合および誤検知してしまった場合の保証、ならびにこれに関するその他の直接・間接の損害につきましては、当社はその責任を負いかねますので、あらかじめご了承ください。

株式会社 日立製作所

株式会社 日立産業制御ソリューションズ

<http://www.hitachi.co.jp/bouhan/>

信用と行き届いたサービスの当店へどうぞ。



本カタログは環境に配慮し、植物油インキを使用しています。

SC16A-01 2019.01

Printed in Japan